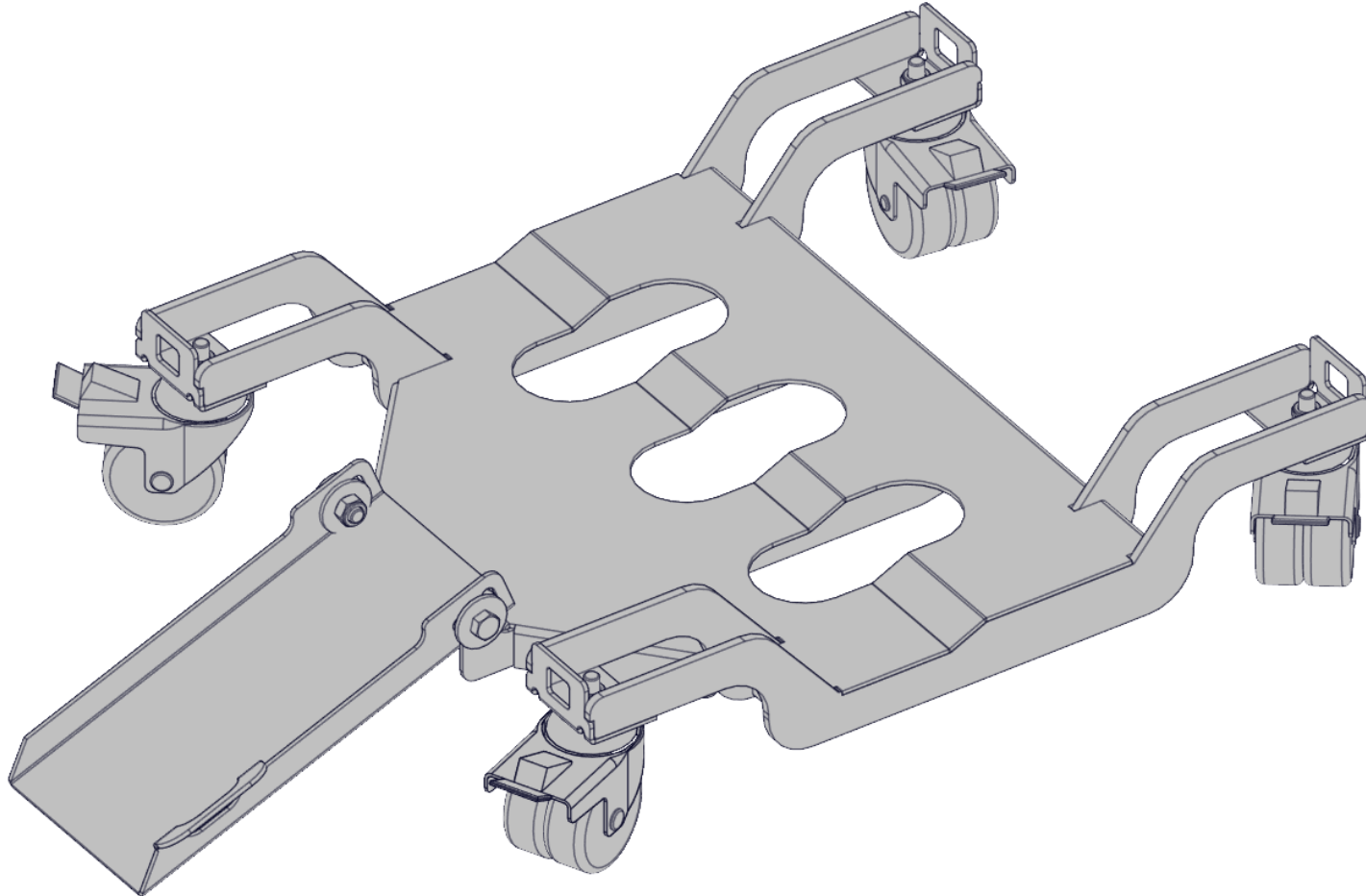
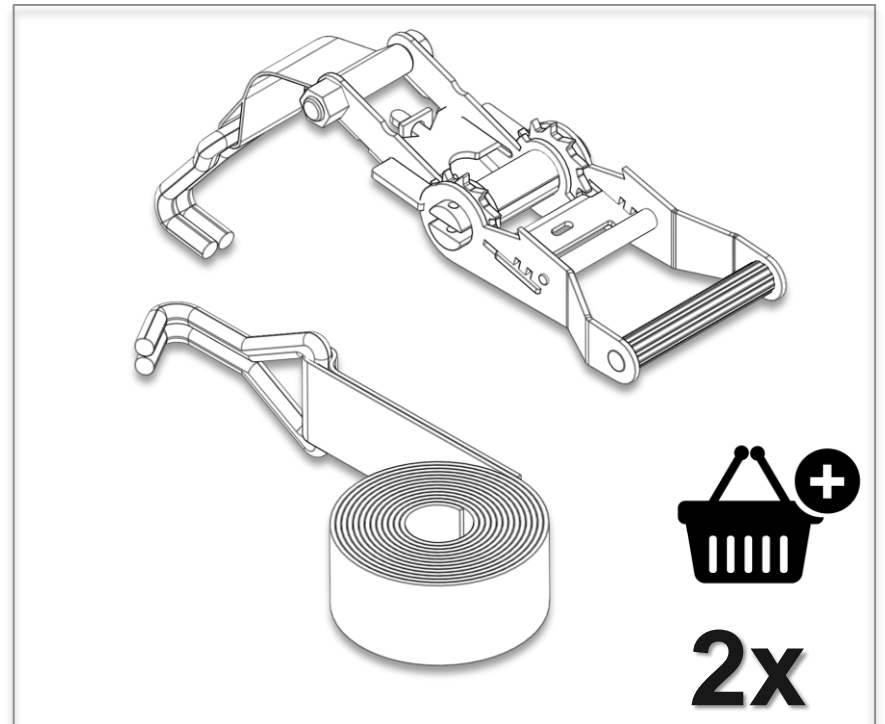
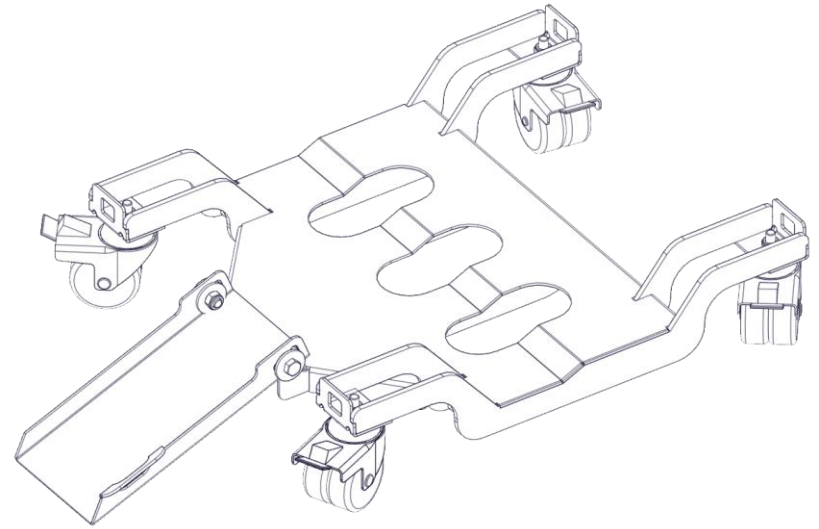
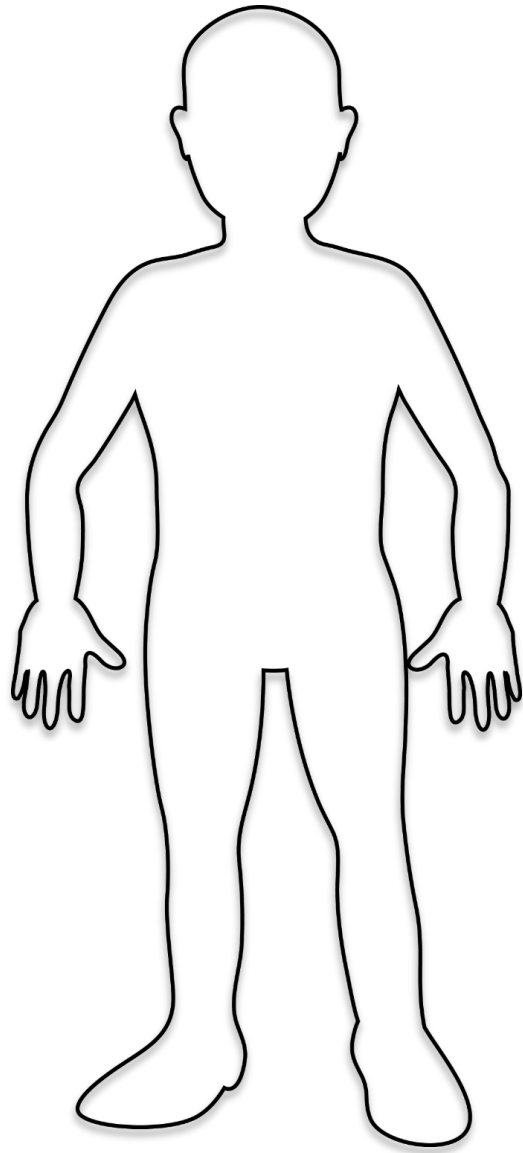
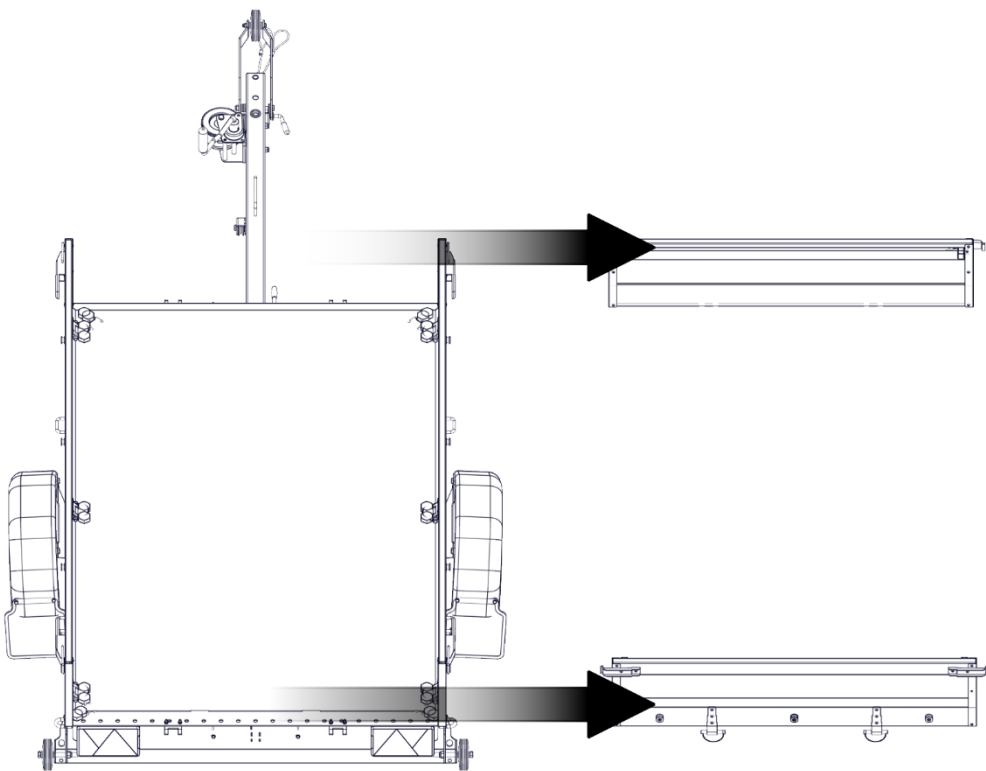


Installation manual : ***W1-A97203***

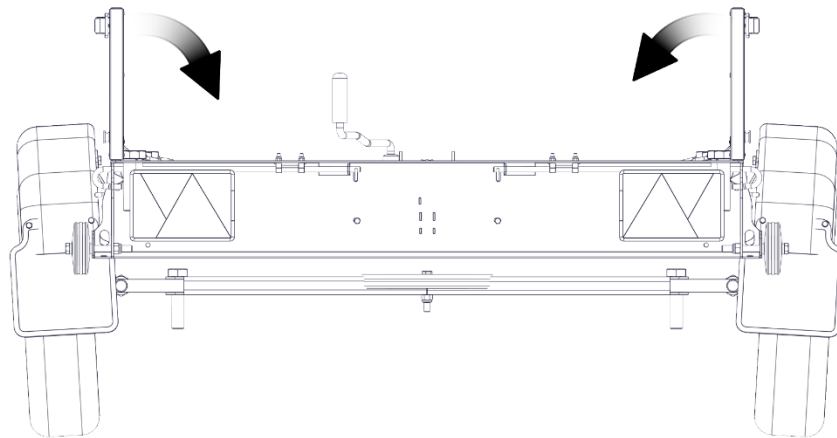




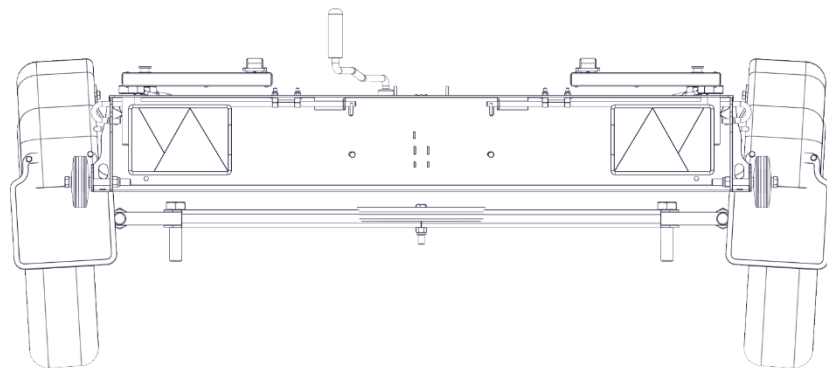
1



2

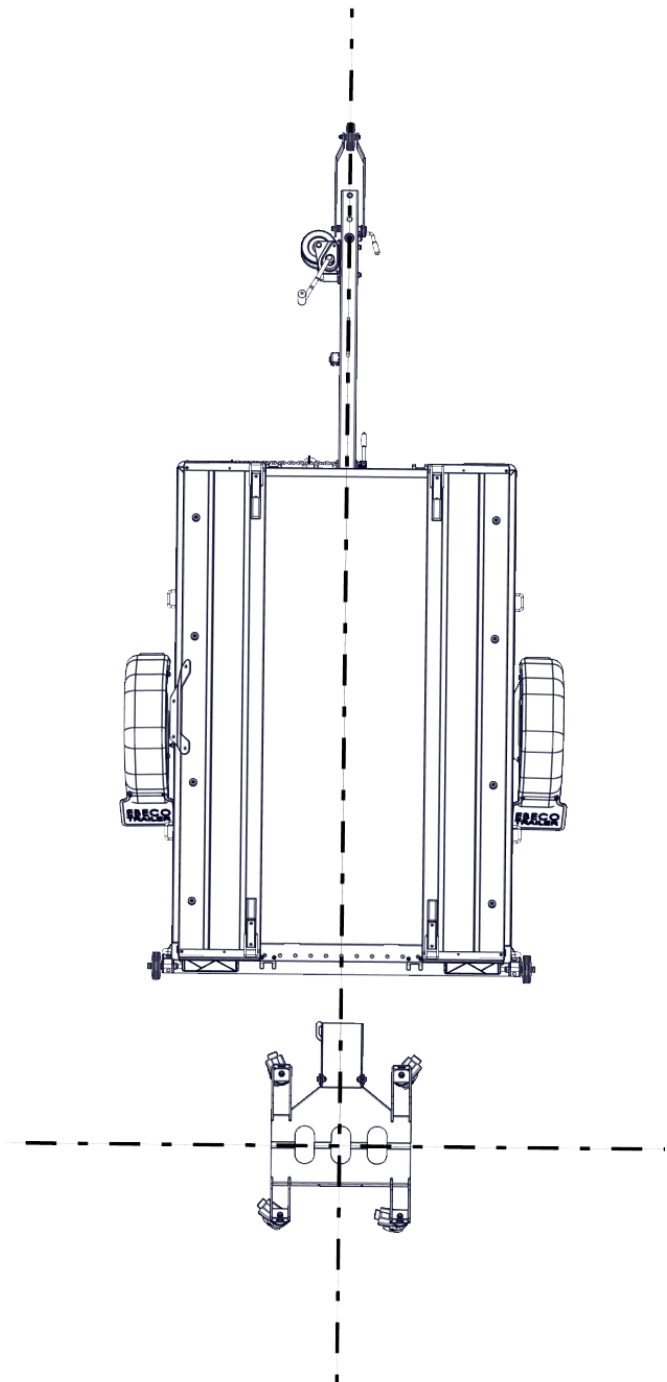
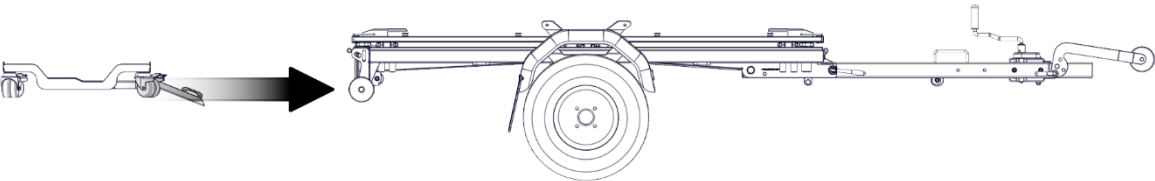


3

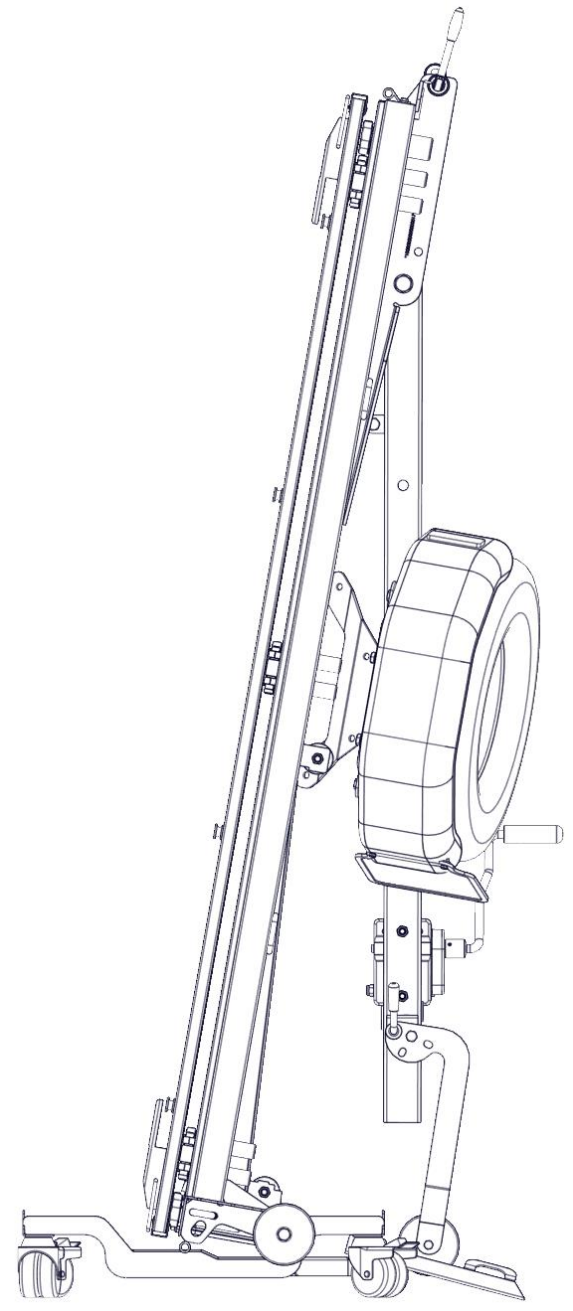
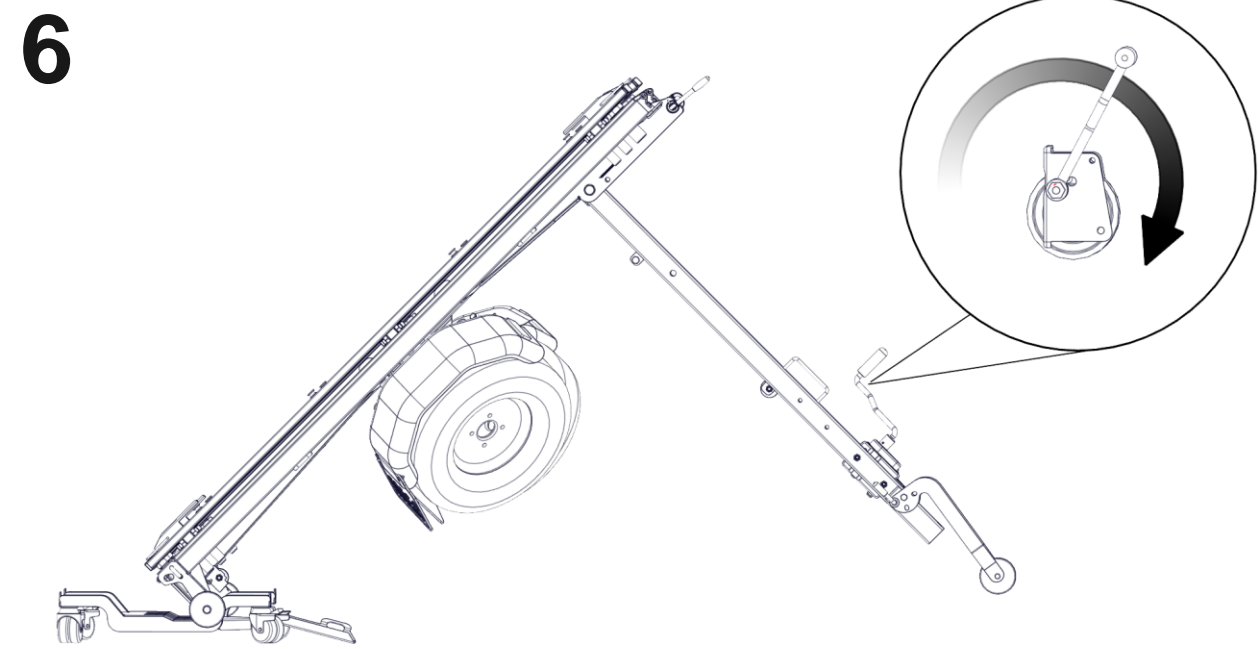
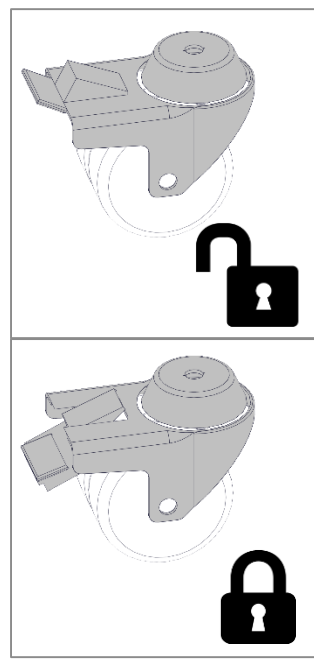
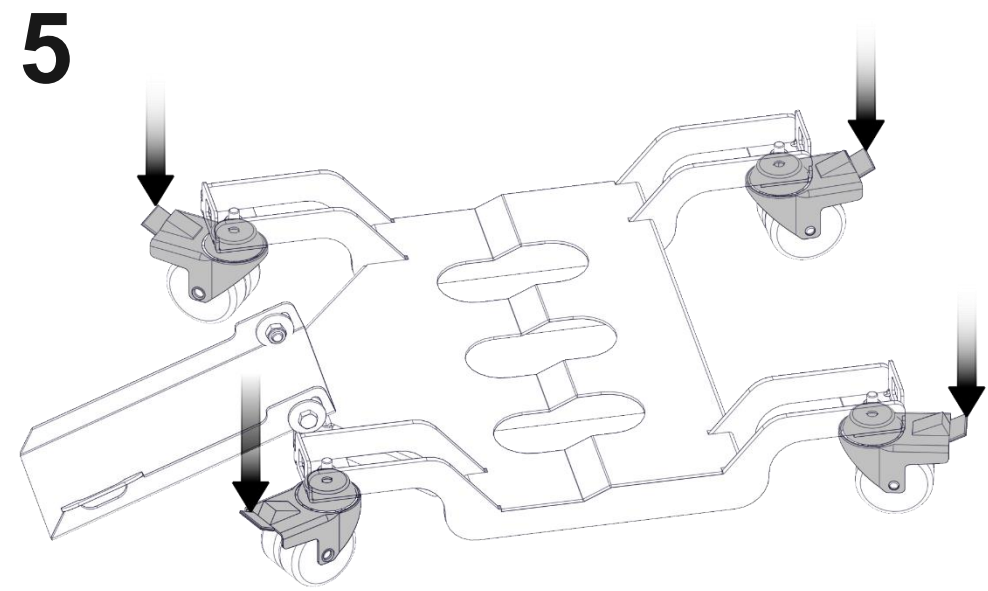


3

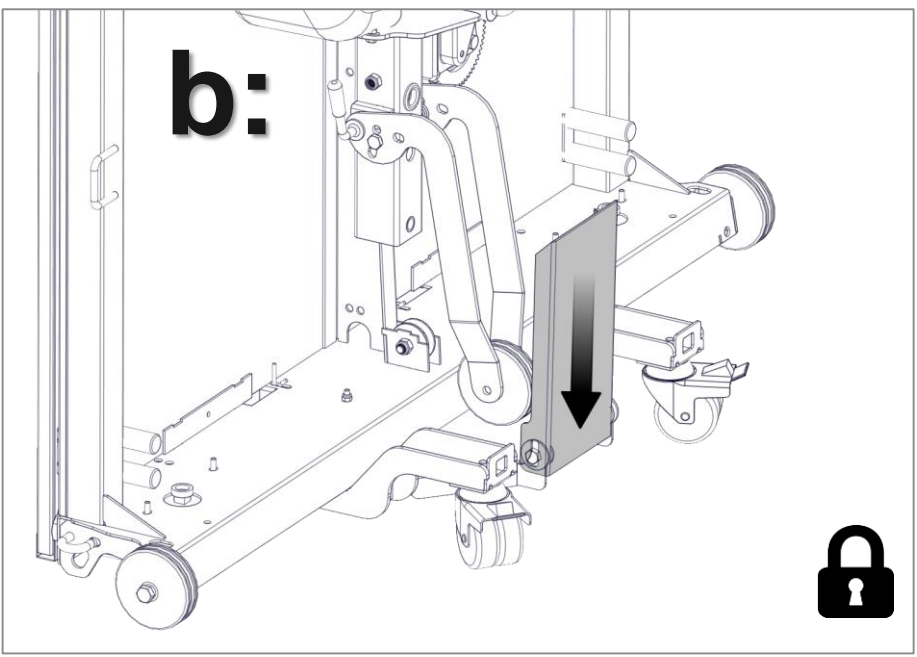
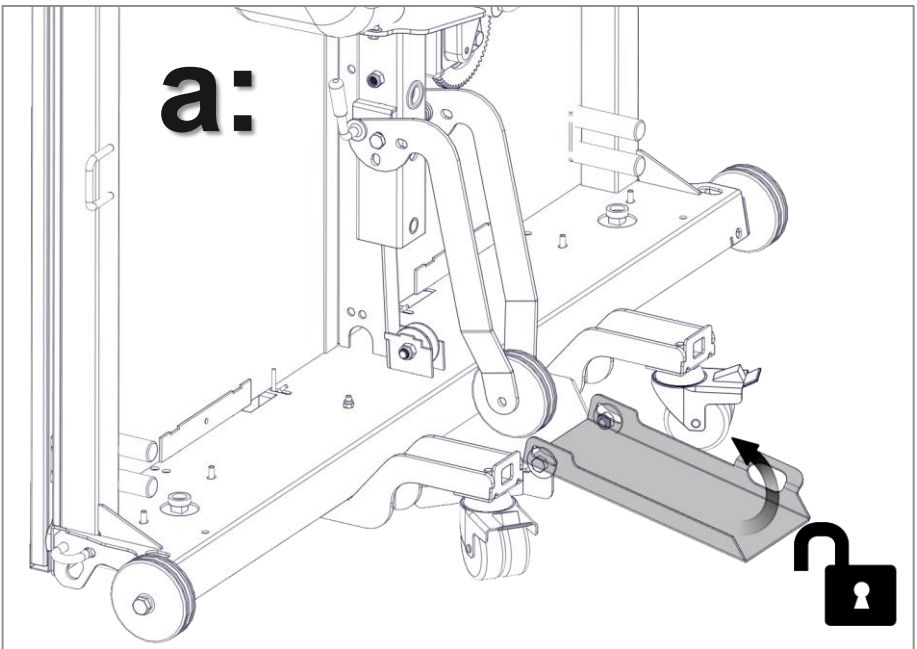
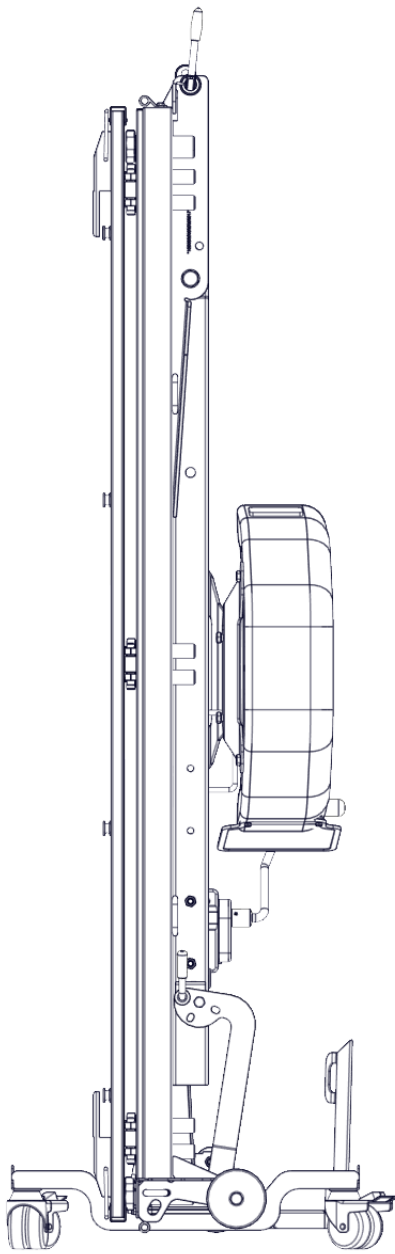
4



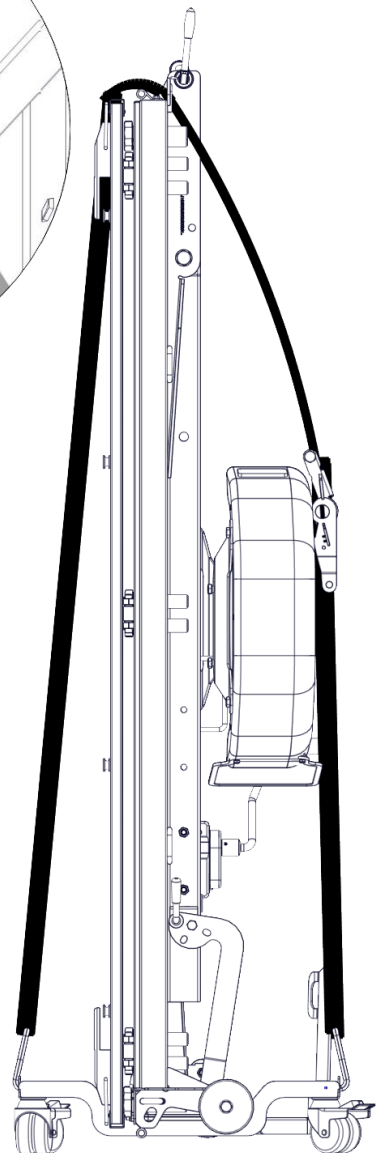
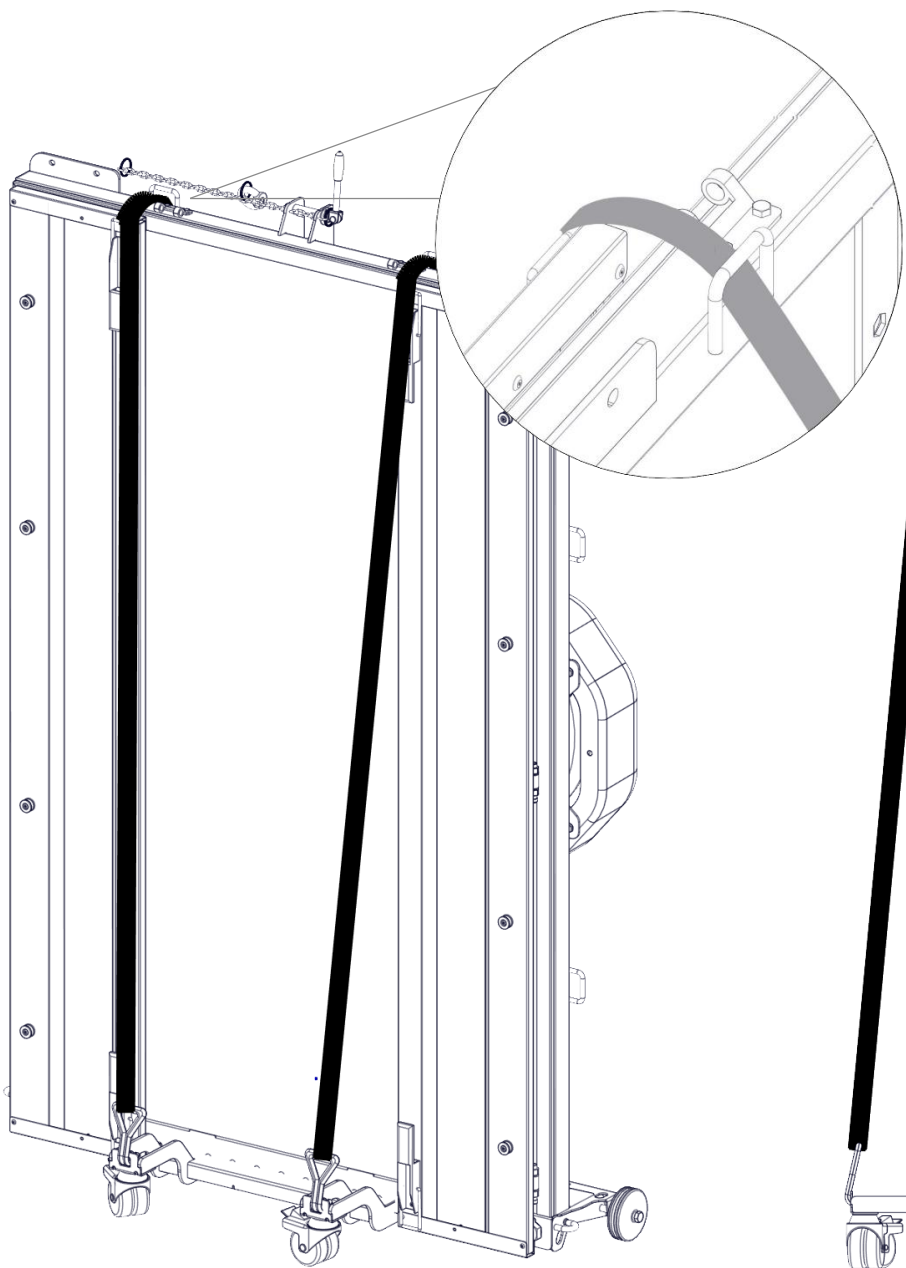
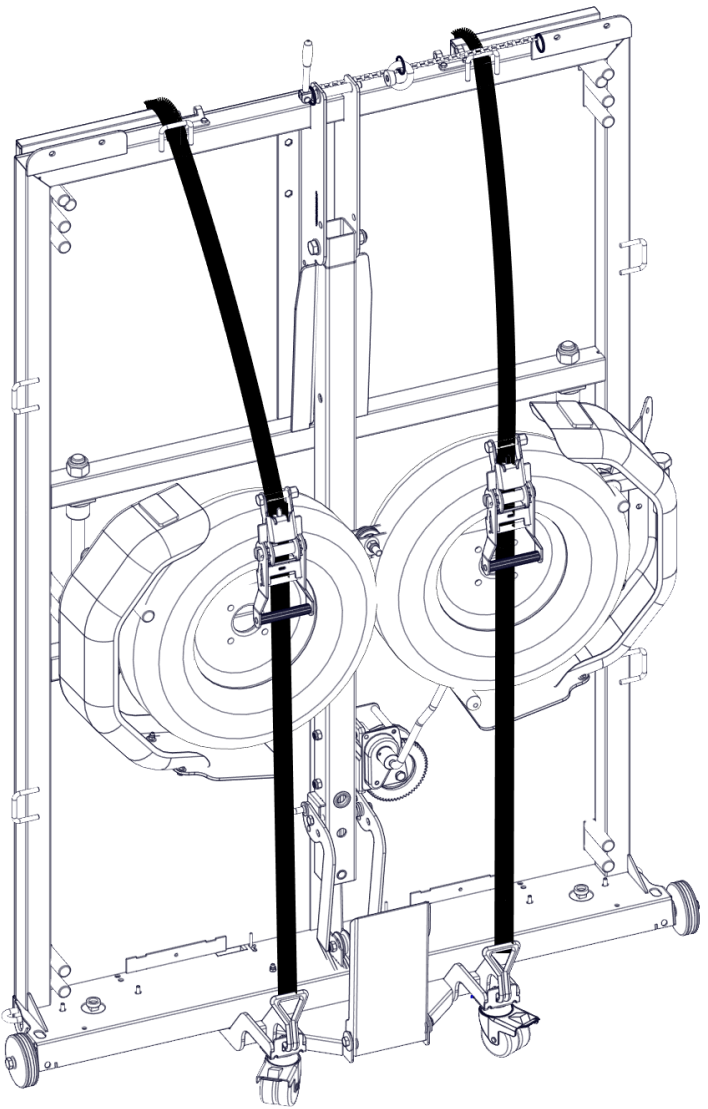
4



5



9



7